



scanmagnetics.com

“At Humanscale, we strive to create a more comfortable place to work by solving design problems with simple, elegant solutions that offer improved functionality. Our award-winning monitor arms are no exception. Because of their size, flat panel monitors allow for much greater flexibility than bulky CRTs. Humanscale has harnessed that advantage to enable users to easily place their monitors at the most appropriate heights, distances and angles for their physical requirements and tasks. Whether you’re viewing your monitor, referencing documents, or collaborating with others, a well-designed monitor arm can dramatically improve both workstation performance and user comfort.”



Designed by Manuel Saez

Manuel, Design Director of the Humanscale Design Studio, graduated with honors from the University of Bridgeport with a BS in Industrial Design and a Masters in Management. His award-winning work has been featured in Metropolis, Appliance, Landscape Architecture, Innovation, Architecture, Buildings, Contract, ID Magazine, and the New York Times.

Humanscale Monitor Arm Awards



Common Configurations



M7A

Top mounted, single monitor, two standard links, grommet mount, one-row adjustable post.



M7B

Top mounted, single monitor, two standard links, two-piece low-profile clamp mount, slim post with FEA.



M7C

Bracket mounted, single monitor, two standard links, two-piece low-profile clamp mount, slim post.



M7D

Bracket mounted, single monitor, two standard links, two-piece low-profile clamp mount, slim post with FEA.



M7E

Top mounted, single monitor, two long links, two-piece low-profile clamp mount, slim post with FEA.



M7F

Top mounted, single monitor, two standard links, bolt-through mount, slim post with FEA.

Common Configurations



M7G
Bracket mounted, two monitors, two standard links for each, heavy-duty clamp mount one-row post with two FEAs.



M7H
Bracket mounted, two monitors, two standard links for each, bolt-through mount, one-row post with two FEAs.

CAPÍTULO

PÁGINA

1.- Características Básicas Soporte TFT / LCD

3

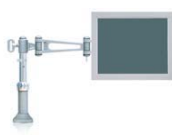
- Plazo de Entrega
- Colores disponibles
- Fijaciones disponibles
- Tipos de poste

2.- Soportes TFT/LCD 1 Nivel

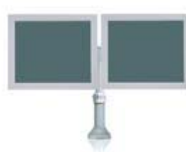
7



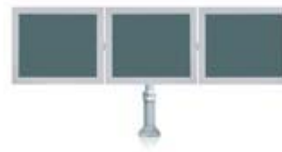
1 Monitor 0 Link



1 Monitor 2 Link



2 Monitores 2-2 Link



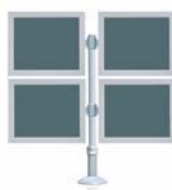
3 Monitores 2-0-2 Link

3.- Soportes TFT/LCD 2 Niveles

8



2 Monitores 0-0 Link



4 Monitores 2-2-2-2 Link



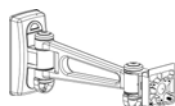
3 Monitores 2-0-2 Link

4.- Soportes TFT/LCD Panel / Pared

9



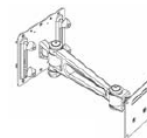
1 Monitor 0 Link



1 Monitor 1 Link



1 Monitor 0 Link



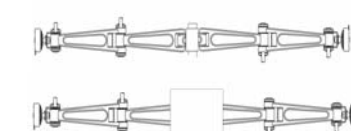
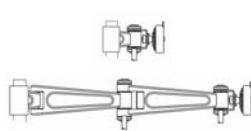
1 Monitor 1 Link

5.- Complementos Soportes TFT / LCD

10 – 11



Postes



Brazos



FEA

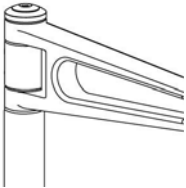
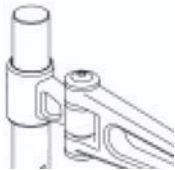
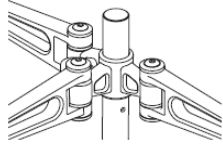
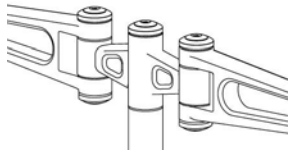
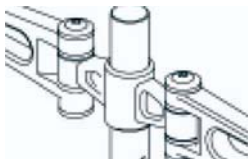
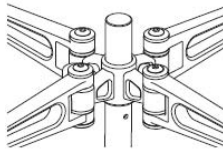
1 CARACTERISTICAS BASICAS

NOTA:

Todas las referencias plasmadas en esta lista están catalogadas como ESTÁNDAR, teniendo un plazo de entrega máximo de 2 semanas.

Las demás referencias tendrán un plazo de entrega de 5 semanas.


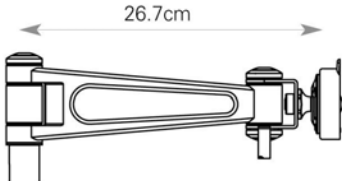
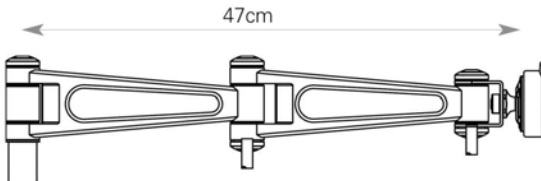
1.1 Tipos de postes

 T1	 B1	 B3
 T2	 B2	 B3
NO ESTÁNDAR	ESTÁNDAR	NO ESTÁNDAR
TOP MOUNT	BRACKET MOUNT	

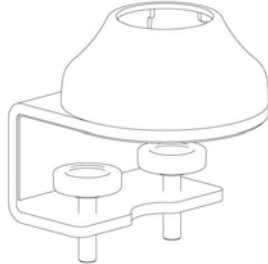

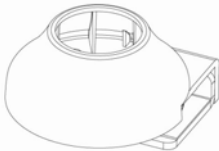
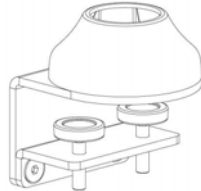
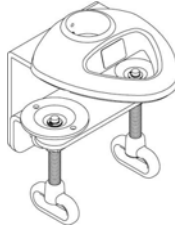
1.2 Colores disponibles

 B : NEGRO	 S : SILVER (ESTÁNDAR)	 A : ALUMINIO PULIDO
---	---	---

1.3 Anchura brazos

 6.3cm 0 Link	 26.7cm 1 Link	 47cm 2 Link
---	--	---

1.4 Fijaciones disponibles

	SOLO 1 NIVEL	VÁLIDA 2 NIVELES
ESTÁNDAR		
DEFINICION	<p>C – Clamp</p> <ul style="list-style-type: none"> Permite instalarse directamente en el espesor de la superficie de trabajo, estando pensada para configuraciones de 1 Nivel. Tener en cuenta la dimensión del mecanismo en el caso de tener algún elemento móvil justo por debajo de la superficie de fijación, cajones, puertas, etc 	<p>B – Bolt through *recomendada</p> <ul style="list-style-type: none"> Se instala en la Superficie de trabajo mediante la generación de un agujero que permite el paso del tornillo Métrico, ocupando el mínimo espacio interior Se recomienda ubicar el soporte cerca de Pasa cables que permitan la conducción de una manera limpia y ordenada. La fijación Bolt Trough es la recomendada para configuraciones de alta resistencia.
NO ESTÁNDAR	 	
	S – Sliding top	R – Retrofit clamp
		H – Heavy duty Clamp

1.5 Altura postes

Altura de los Postes M7 desde la fijación a la parte superior del poste

	TOP MOUNT 1 Nivel	TOP MOUNT 2 Niveles	BRACKET MOUNT 1 Nivel	BRACKET MOUNT 2 Niveles
Bolt through, sliding top, retrofit clamp, clamp	470mm	N/a	452mm	932mm
Fijación de Pared	124mm	N/a	N/a	N/a

1.6 Cilindro (para ajuste en altura neumático)

Tipo	Peso del monitor en Kg.	Tipo	Peso del monitor en Kg.
M	Estándar	4	7,3 a 10,4
1	0,9 a 4	5	10 a 12,7
2	3,2 a 6	6	12,7 a 15,4
3	5 a 8,2	7	15,4 a 18

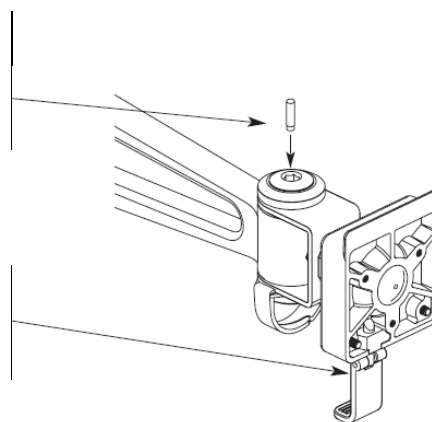
1.7 Seguridad y desmontaje rápido

Seguridad (S)

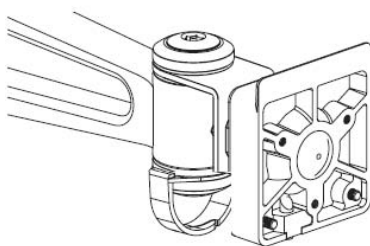
Todos los soportes que incluyen este sistema necesitan de herramientas especiales para desmontar el monitor o el soporte

Desmontaje rápido (Q)

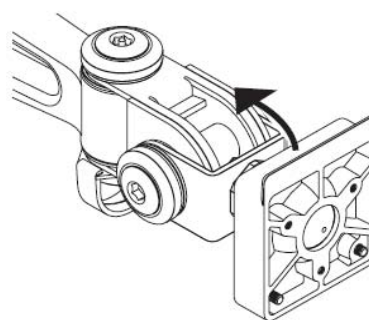
Permite montar y desmontar el monitor rápidamente



1.8 Tipo de unión frontal

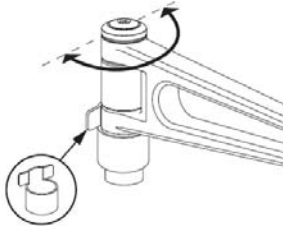


Estándar



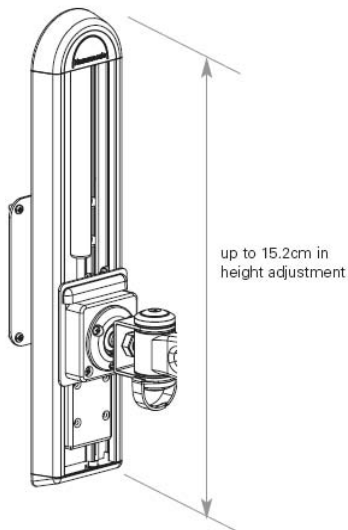
Rotativo (Flip Up)

1.9 Tope poste







Limita la rotación del poste a 180°. Solo para tipos de poste T1 y T2

1.10 Ajuste frontal (FEA = Front End Adjustment)


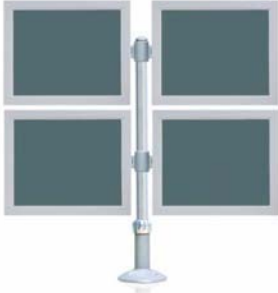



2 SOPORTES TFT/LCD 1 NIVEL

Esquema	Modelo		Dimensiones en mm			
			An	Al	Prof	
	751-10BS	Sop. 1 Monitor 0 Link Bolt	485	65	114	
	751-10CS	Sop. 1 Monitor 0 Link Clamp	485	65	114	
	Características <ul style="list-style-type: none"> ? Fabricado en fundición de aluminio de alta resistencia con cuerpo central de acero inoxidable. ? Incorpora un codo (0 link) para instalar un monitor TFT en formato VESA 75/100, ajustable en altura de forma MANUAL. ? Permite la rotación del monitor 360° circularmente y 60° el eje "X" e "Y" ? Se puede instalar en cualquier espesor de superficie de trabajo ? Permite la instalación de monitores TFT hasta 9 Kg. ? Permite ampliar la altura del poste para generar un segundo nivel de monitores TFT. 					
	751-12BS	Sop. 1 Monitor 2 Link Bolt	485	266	114	
	751-12CS	Sop. 1 Monitor 2 Link Clamp	485	266	114	
	Características <ul style="list-style-type: none"> ? Fabricado en fundición de aluminio de alta resistencia con cuerpo central de acero inoxidable. ? Incorpora un brazo articulado 2 links para instalar un monitor TFT en formato VESA 75/100, ajustable en altura de forma MANUAL. ? Permite la rotación del monitor 360° circularmente y 60° el eje "X", "Y", "Z" ? Se puede instalar en cualquier espesor de superficie de trabajo ? Permite la instalación de monitores TFT hasta 9 Kg. ? Permite ampliar la altura del poste para generar un segundo nivel de monitores TFT. 					
	752-12BS	Sop. 2 Monitores 2-2 Link Bolt	485	940	114	
	752-12CS	Sop. 2 Monitores 2-2 Link Clamp	485	940	114	
	Características <ul style="list-style-type: none"> ? Fabricado en fundición de aluminio de alta resistencia con cuerpo central de acero inoxidable. ? Incorpora dos brazos articulados 2 links para instalar dos monitor TFT en formato VESA 75/100, ajustable en altura de forma MANUAL. ? Permite la rotación del monitor 360° circularmente y 60° el eje "X", "Y", "Z" ? Se puede instalar en cualquier espesor de superficie de trabajo ? Permite la instalación de 2 monitores TFT hasta 9 Kg. ? Permite ampliar la altura del poste para generar un segundo nivel de monitores TFT. 					
	753-31BS	Sop. 3 Monitores 2-0-2 Link Bolt	485	940	114	
	Características <ul style="list-style-type: none"> ? Fabricado en fundición de aluminio de alta resistencia con cuerpo central de acero inoxidable. ? Ajustable en altura de forma MANUAL. ? Incorpora sistema VESA 75/100. ? Permite la instalación monitores TFT hasta de 21" ? Permite la rotación del monitor 360° circularmente y 60° el eje "X" e "Y". ? Se puede instalar en cualquier espesor de superficie de trabajo ? Permite la instalación de monitores TFT hasta 9kg. 					

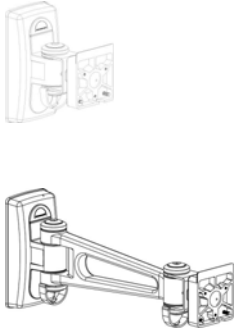
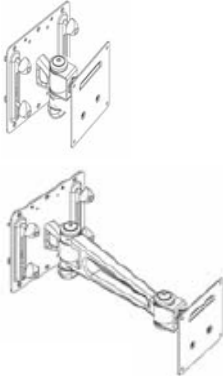
NOTA: Todos los soportes articulados ESTÁNDAR son de color Plata – ("S"=Silver). Opcional en Negro ("B"=Black) ó Aluminio Pulido ("A"= Aluminium)

3 SOPORTES TFT/LCD 2 NIVELES

Esquema	Modelo		Dimensiones en mm			
			An	Al	Prof	
	751-20BS	Sop. 2 Monitores 0-0 Link Bolt	823	65	114	
	Características <ul style="list-style-type: none"> ? Fabricado en fundición de aluminio de alta resistencia con cuerpo central de acero inoxidable. ? Ajustable en altura de forma MANUAL. ? Incorpora sistema VESA 75/100. ? Permite la instalación monitores TFT hasta de 21" ? Permite la rotación del monitor 360° circularmente y 60° el eje "X" e "Y". ? Se puede instalar en cualquier espesor de superficie de trabajo ? Permite la instalación de monitores TFT hasta 9kg. 					
	752-22BS	Sop. 4 Monitores 2-2-2-2 Link Bolt	826	940	114	
	Características <ul style="list-style-type: none"> ? Fabricado en fundición de aluminio de alta resistencia con cuerpo central de acero inoxidable. ? Ajustable en altura de forma MANUAL. ? Incorpora sistema VESA 75/100. ? Permiten la instalación de monitores hasta 21" ? Permite la rotación del monitor 360° circularmente y 60° el eje "X"; "Y"; "Z" ? Se puede instalar en cualquier espesor de superficie de trabajo ? Permite la instalación de monitores TFT hasta 9kg. 					
	753-22BS	Sop. 3 Monitores 2-0-2 Link Bolt	823	940	114	
	Características <ul style="list-style-type: none"> ? Fabricado en fundición de aluminio de alta resistencia con cuerpo central de acero inoxidable. ? Ajustable en altura de forma MANUAL. ? Incorpora sistema VESA 75/100. ? Permiten la instalación de monitores hasta 21" ? Permite la rotación del monitor 360° circularmente y 60° el eje "X" e "Y". ? En el primer nivel incorpora dos brazos articulados 2 links. En el segundo nivel incorpora un codo (0 link). ? Permite la instalación de monitores TFT hasta 9kg. 					



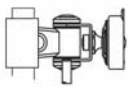



NOTA: Todos los soportes articulados ESTÁNDAR son de color Plata – ("S"=Silver). Opcional en Negro ("B"=Black) ó Aluminio Pulido ("A"= Aluminium)

4 SOPORTES TFT/LCD PANEL / PARED

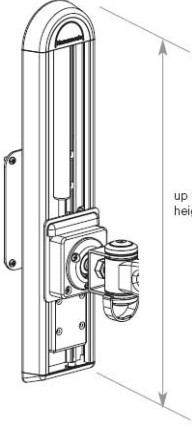
Esquema	Modelo		Dimensiones en mm			
			An	Al	Prof	
	750-000S	Soporte Panel 0 Link Silver	135	65	114	
	750-010S	Soporte Panel 1 Link Silver	135	65	317	
	Características <ul style="list-style-type: none"> • Fabricado en Aluminio estampado de alta resistencia. • Está preparado para ser instalado sobre raíles de Aluminio. • Incorpora un sistema de lañas regulables en altura que permiten la instalación del soporte en la gran mayoría de formatos de perfilería. • Permite la rotación del monitor 360° circularmente y 60° el eje "X" ; "Y" y "Z" en el caso del 750-010S • 750-000S: Incorpora un Soporte simple para instalar un monitor TFT en formato VESA 75/100. • 750-010S: Incorpora un Soporte articulado simple para instalar un monitor TFT en formato VESA 75/100. 					
	750-000S	Soporte Panel 0 Link Silver	135	65	114	
	750-010S	Soporte Panel 1 Link Silver	135	65	317	
	Características <ul style="list-style-type: none"> • Fabricado en Aluminio estampado de alta resistencia. • Está preparado para ser instalado sobre raíles de Aluminio, perfilería de acero o directamente sobre pared • Incorpora un sistema de lañas regulables en altura que permiten la instalación del soporte en la gran mayoría de formatos de perfilería. • Permite la rotación del monitor 360° circularmente y 60° el eje "X" ; "Y" y "Z" en el caso del 750-010S • 750-000S-US: Incorpora un Soporte simple para instalar un monitor TFT en formato VESA 75/100. • 750-010S-US: Incorpora un Soporte articulado simple para instalar un monitor TFT en formato VESA 75/100. 					

NOTA: Todos los soportes articulados ESTÁNDAR son de color Plata – ("S"=Silver). Opcional en Negro ("B"=Black) ó Aluminio Pulido ("A"= Aluminium)

5 COMPONENTES

Esquema	Modelo		Dimensiones en mm			
			An	Al	Prof	
	755-M7BSB	Poste 1 Nivel Bolt	452	-	-	
	755-M7BSC	Poste 1 Nivel Clamp	452	-	-	
	Características <ul style="list-style-type: none"> ? Poste individual para configuraciones de 1 Nivel. ? Permite prolongar la altura total para crear configuraciones de dos niveles, mediante la utilización de la referencia STACK. 					
	755-STACK	Poste Ampliación 2º nivel	-	-	-	
	Características <ul style="list-style-type: none"> ? Permite prolongar la altura total para crear configuraciones de dos niveles. ? Se adapta a los postes mediante una rosca insertada en la parte inferior. 					
	755-M7B1S0	Brazo Ajuste Manual 0 Link	65	65	114	
	Características <ul style="list-style-type: none"> ? Se instala en postes de simple o doble altura. ? El sistema de fijación es mediante una rosca ubicada en la parte trasera del soporte, la cual impide el deslizamiento vertical. ? Permite la instalación de un monitor TFT y su regulación en X e Y. 					
	755-M7B1S2	Brazo Ajuste Manual 2 Link	65	266	114	
	Características <ul style="list-style-type: none"> ? Se instala en postes de simple o doble altura. ? El sistema de fijación es mediante una rosca ubicada en la parte trasera del soporte, la cual impide el deslizamiento vertical. ? Permite la instalación de un monitor TFT y su regulación en X , Y ,Z 					
	755-M7B2S2	Brazo Ajuste Manual 2-2 Link	65	940	114	
	Características <ul style="list-style-type: none"> ? Se instala en postes de simple o doble altura. ? El sistema de fijación es mediante una rosca ubicada en la parte trasera del soporte, la cual impide el deslizamiento vertical. ? Permite la instalación de dos monitor TFT y su regulación en X , Y ,Z 					
	755-M7B3S2	Brazo Ajuste Manual 2-0-2 Link	65	940	114	
	Características <ul style="list-style-type: none"> ? Se instala en postes de simple o doble altura. ? El sistema de fijación es mediante una rosca ubicada en la parte trasera del soporte, la cual impide el deslizamiento vertical. ? Permite la instalación de tres monitor TFT y su regulación en X , Y ,Z 					

NOTA: Todos los soportes articulados ESTÁNDAR son de color Plata – (“S”=Silver). Opcional en Negro (“B”=Black) ó Aluminio Pulido (“A”= Aluminium)

Esquema	Modelo		Dimensiones en mm			
			An	Al	Prof	
 <p>up to 15,2cm in height adjustment</p>	FEA15S	Front End Adjustment TFT 15" S*	115	365	30	
	FEA17S	Front End Adjustment TFT 17" S	115	365	30	
	FEA19S	Front End Adjustment TFT 19" S	115	365	30	
	FEA21S	Front End Adjustment TFT 21" S	115	365	30	
	FEA23S	Front End Adjustment TFT 23" S	115	365	30	
Características						
<ul style="list-style-type: none"> * Silver Sirve para ajustar en altura la posición del monitor Consultar Plazo de entrega 						

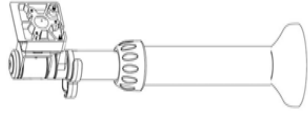
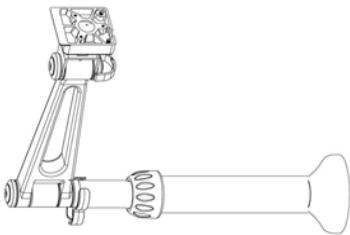
Regulación continua en altura

		
FEA posición inferior	FEA posición media	FEA posición superior

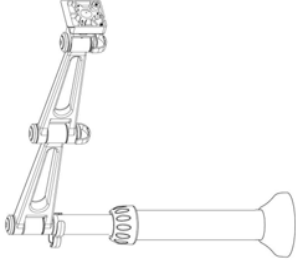
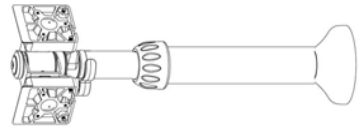
NOTA: Todos los soportes articulados ESTÁNDAR son de color Plata – (“S”=Silver). Opcional en Negro (“B”=Black).

Esquema	Modelo		Dimensiones en mm		
			An	Al	Prof
<p>2 POLES (2 PARTS AND BASE) + HORIZONTAL SUPPORT</p>	765-083B	Access Rail Nivel Inferior 800	810	501	92
	765-103B	Access Rail Nivel Inferior 1000	1005	501	92
	765-123B	Access Rail Nivel Inferior 1200	1210	501	92
	765-163B	Access Rail Nivel Inferior 1600	1610	501	92
<p>1 POLE (2 PARTS AND BASE) + HORIZONTAL SUPPORT</p>	765-083A	Ampliación lateral AR – NI 800	790	501	92
	765-103A	Ampliación lateral AR – NI 1000	985	501	92
	765-123A	Ampliación lateral AR – NI 1200	1190	501	92
	765-163A	Ampliación lateral AR – NI 1600	1590	501	92
<p>2 POLES (2 PARTS AND BASE) + HORIZONTAL SUPPORT</p>	765-082B	Access Rail Nivel Mesa 800	810	348	92
	765-102B	Access Rail Nivel Mesa 1000	1005	348	92
	765-122B	Access Rail Nivel Mesa 1200	1210	348	92
	765-162B	Access Rail Nivel Mesa 1600	1610	348	92
<p>1 POLE (2 PARTS AND BASE) + HORIZONTAL SUPPORT</p>	765-082A	Ampliación lateral AR – NM 800	790	348	92
	765-102A	Ampliación lateral AR – NM 1000	985	348	92
	765-122A	Ampliación lateral AR – NM 1200	1190	348	92
	765-162A	Ampliación lateral AR – NM 1600	1590	348	92
<p>2 POLES (2 PARTS WITHOUT BASE) + HORIZONTAL SUPPORT</p>	765-083AS	Ampliación superior 800	810	466	43
	765-103AS	Ampliación superior 1000	1005	466	43
	765-123AS	Ampliación superior 1200	1210	466	43
	765-163AS	Ampliación superior AR 1600	1610	466	43
<p>1 POLE (2 PARTS WITHOUT BASE) + HORIZONTAL SUPPORT</p>	765-083AL	Ampliación superior lateral 800	790	466	43
	765-103AL	Ampliación superior lateral 1000	985	466	43
	765-123AL	Ampliación superior lateral 1200	1190	466	43
	765-163AL	Ampliación superior lateral 1600	1590	466	43
	Características <ul style="list-style-type: none"> • Los componentes (Rail y poste) pueden ser configurables infinitamente • Se pueden montar en cualquier mesa de trabajo • Railes disponibles en diferentes anchuras • Los railes se pueden montar formando ángulos incrementales de 30° para configuraciones no lineales • Disponible accesorios de componentes para montar monitores, portátiles, teléfonos, impresoras, lámparas, bandejas para documentos • Fácil instalación • Fabricado básicamente en aluminio • 98% de materiales reciclados y 10% reciclable • Acabado en aluminio anodinado • Garantía de por vida • Consultar Plazo de entrega • Los códigos 765-10** sirven para configuraciones de vigas ADVANTIS de 2 m • En configuraciones de 2 m ADVANTIS queda un poste del access rail en el centro 				
	Otras posibles configuraciones				

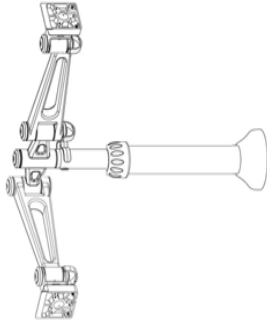
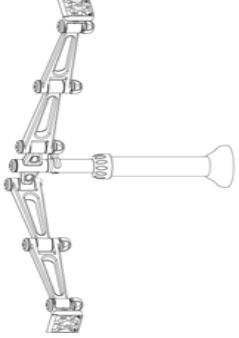
CODE NUMBERS & PRICE LIST 2006 /07

DRAW		CODE 2005	CODE 2006/07	DESCRIPTION	REGULACIÓN	GESAB STD	PLAZO ENTREGA	GESAB
1-SOPORTES TFT SIMPLE-0 LINK / SIMPLE TFT SUPPORT ARM 0 LINK		GESAB						PVP.GSB 07/06
		CODE 2005	CODE 2006/07	DESCRIPTION	REGULACIÓN	GESAB STD	PLAZO ENTREGA	GESAB
	750-100B	761-10GB		Brazo simple 0 link Grommet GAS -B	GAS	NO	5 SEMANAS	
	750-100S	761-10GS		Brazo simple 0 link Grommet GAS -S	GAS	NO	5 SEMANAS	
	750-100A	761-10GA		Brazo simple 0 link Grommet GAS -A	GAS	NO	5 SEMANAS	
		751-10GB		Brazo simple 0 link Grommet -B	MANUAL	NO	5 SEMANAS	
		751-10GS		Brazo simple 0 link Grommet-S	MANUAL	SI	2 SEMANAS	
		751-10GA		Brazo simple 0 link Grommet -A	MANUAL	NO	5 SEMANAS	
	750-300B	751-10HB		Brazo simple 0 link Heavy Clamp -B	MANUAL	NO	5 SEMANAS	
	750-300S	751-10HS		Brazo simple 0 link Heavy Clamp -S	MANUAL	NO	5 SEMANAS	
	750-300A	751-10HA		Brazo simple 0 link Heavy Clamp-A	MANUAL	NO	5 SEMANAS	
		761-10BB		Brazo simple 0 link Bolt GAS -B	GAS	NO	5 SEMANAS	
		761-10BS		Brazo simple 0 link Bolt GAS-S	GAS	NO	5 SEMANAS	
		761-10BA		Brazo simple 0 link Bolt GAS-A	GAS	NO	5 SEMANAS	
		751-10BB		Brazo simple 0 link Bolt -B	MANUAL	NO	5 SEMANAS	
		751-10BS		Brazo simple 0 link Bolt-S	MANUAL	SI	2 SEMANAS	
	751-10BA		Brazo simple 0 link Bolt-A	MANUAL	NO	5 SEMANAS		
	761-10CB		Brazo simple 0 link Clamp GAS-B	GAS	NO	5 SEMANAS		
	761-10CS		Brazo simple 0 link Clamp GAS-S	GAS	NO	5 SEMANAS		
	761-10CA		Brazo simple 0 link Clamp GAS-A	GAS	NO	5 SEMANAS		
	751-10CB		Brazo simple 0 link Clamp-B	MANUAL	NO	5 SEMANAS		
	751-10CS		Brazo simple 0 link Clamp-S	MANUAL	SI	2 SEMANAS		
	751-10CA		Brazo simple 0 link Clamp-A	MANUAL	NO	5 SEMANAS		
	750-120B	761-11GB		Brazo simple 1 link Grommet GAS-B	GAS	NO	5 SEMANAS	
	750-120S	761-11GS		Brazo simple 1 link Grommet GAS-S	GAS	NO	5 SEMANAS	
	750-120A	761-11GA		Brazo simple 1 link Grommet GAS-A	GAS	NO	5 SEMANAS	
		751-11GB		Brazo simple 1 link Grommet-B	MANUAL	NO	5 SEMANAS	
		751-11GS		Brazo simple 1 link Grommet-S	MANUAL	NO	5 SEMANAS	
		751-11GA		Brazo simple 1 link Grommet-A	MANUAL	NO	5 SEMANAS	
	750-320B	751-11HB		Brazo simple 1 link Heavy Clamp-B	MANUAL	NO	5 SEMANAS	
	750-320S	751-11HS		Brazo simple 1 link Heavy Clamp-S	MANUAL	NO	5 SEMANAS	
	750-320A	751-11HA		Brazo simple 1 link Heavy Clamp-A	MANUAL	NO	5 SEMANAS	
		761-11BB		Brazo simple 1 link Bolt GAS-B	GAS	NO	5 SEMANAS	
		761-11BS		Brazo simple 1 link Bolt GAS-S	GAS	NO	5 SEMANAS	
		761-11BA		Brazo simple 1 link Bolt GAS-A	GAS	NO	5 SEMANAS	
		751-11BB		Brazo simple 1 link Bolt-B	MANUAL	NO	5 SEMANAS	
		751-11BS		Brazo simple 1 link Bolt-S	MANUAL	NO	5 SEMANAS	
	751-11BA		Brazo simple 1 link Bolt-A	MANUAL	NO	5 SEMANAS		
	761-11CB		Brazo simple 1 link Clamp GAS-B	GAS	NO	5 SEMANAS		
	761-11CS		Brazo simple 1 link Clamp GAS-S	GAS	NO	5 SEMANAS		
	761-11CA		Brazo simple 1 link Clamp GAS-A	GAS	NO	5 SEMANAS		
	751-11CB		Brazo simple 1 link Clamp-B	MANUAL	NO	5 SEMANAS		
	751-11CS		Brazo simple 1 link Clamp-S	MANUAL	NO	5 SEMANAS		
	751-11CA		Brazo simple 1 link Clamp-A	MANUAL	NO	5 SEMANAS		


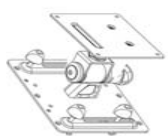

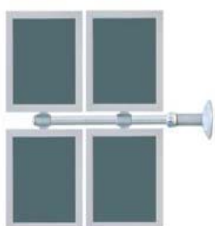
CODE NUMBERS & PRICE LIST 2006 /07

DRAW		CODE 2005	CODE 2006/07	DESCRIPTION	REGULACIÓN	GESAB STD	PLAZO ENTREGA	GESAB
3-SOPORTES TFT SIMPLE-2 LINK / SIMPLE TFT SUPPORT ARM 2 LINK		GESAB						PVP.GSB 07/06
		CODE 2006/07						
	750-122B	761-12GB		Brazo simple 2 link Grommet GAS-B	GAS	NO	5 SEMANAS	
	750-122S	761-12GS		Brazo simple 2 link Grommet GAS-S	GAS	NO	5 SEMANAS	
	750-122A	756-12GA		Brazo simple 2 link Grommet GAS-A	GAS	NO	5 SEMANAS	
		751-12GB		Brazo simple 2 link Grommet-B	MANUAL	NO	5 SEMANAS	
		751-12GS		Brazo simple 2 link Grommet-S	MANUAL	SI	2 SEMANAS	
		751-12GA		Brazo simple 2 link Grommet-A	MANUAL	NO	5 SEMANAS	
	750-322B	751-12HB		Brazo simple 2 link Heavy Clamp-B	MANUAL	NO	5 SEMANAS	
	750-322S	751-12HS		Brazo simple 2 link Heavy Clamp-S	MANUAL	NO	5 SEMANAS	
	750-322A	751-12HA		Brazo simple 2 link Heavy Clamp-A	MANUAL	NO	5 SEMANAS	
		761-12BB		Brazo simple 2 link Bolt GAS-B	GAS	NO	5 SEMANAS	
		761-12BS		Brazo simple 2 link Bolt GAS-S	GAS	NO	5 SEMANAS	
		761-12BA		Brazo simple 2 link Bolt GAS-A	GAS	NO	5 SEMANAS	
		751-12BB		Brazo simple 2 link Bolt-B	MANUAL	NO	5 SEMANAS	
		751-12BS		Brazo simple 2 link Bolt-S	MANUAL	SI	2 SEMANAS	
		751-12BA		Brazo simple 2 link Bolt-A	MANUAL	NO	5 SEMANAS	
	761-12CB		Brazo simple 2 link Clamp GAS-B	GAS	NO	5 SEMANAS		
	761-12CS		Brazo simple 2 link Clamp GAS-S	GAS	NO	5 SEMANAS		
	761-12CA		Brazo simple 2 link Clamp GAS-A	GAS	NO	5 SEMANAS		
	751-12CB		Brazo simple 2 link Clamp-B	MANUAL	NO	5 SEMANAS		
	751-12CS		Brazo simple 2 link Clamp-S	MANUAL	SI	2 SEMANAS		
	751-12CA		Brazo simple 2 link Clamp-A	MANUAL	NO	5 SEMANAS		
	750-200B	762-10GB		Brazo doble 0 link Grommet GAS-B	GAS	NO	5 SEMANAS	
	750-200S	762-10GS		Brazo doble 0 link Grommet GAS-S	GAS	NO	5 SEMANAS	
	750-200A	762-10GA		Brazo doble 0 link Grommet GAS-A	GAS	NO	5 SEMANAS	
		752-10GB		Brazo doble 0 link Grommet-B	MANUAL	NO	5 SEMANAS	
		752-10GS		Brazo doble 0 link Grommet-S	MANUAL	NO	5 SEMANAS	
		752-10GA		Brazo doble 0 link Grommet-A	MANUAL	NO	5 SEMANAS	
	750-400B	752-10HB		Brazo doble 0 link Heavy Clamp-B	MANUAL	NO	5 SEMANAS	
	750-400S	752-10HS		Brazo doble 0 link Heavy Clamp-S	MANUAL	NO	5 SEMANAS	
	750-400A	752-10HA		Brazo doble 0 link Heavy Clamp-A	MANUAL	NO	5 SEMANAS	
		762-10BB		Brazo doble 0 link Bolt GAS-B	GAS	NO	5 SEMANAS	
		762-10BS		Brazo doble 0 link Bolt GAS-S	GAS	NO	5 SEMANAS	
		762-10BA		Brazo doble 0 link Bolt GAS-A	GAS	NO	5 SEMANAS	
		752-10BB		Brazo doble 0 link Bolt-B	MANUAL	NO	5 SEMANAS	
		752-10BS		Brazo doble 0 link Bolt-S	MANUAL	NO	5 SEMANAS	
		752-10BA		Brazo doble 0 link Bolt-A	MANUAL	NO	5 SEMANAS	
	762-10CB		Brazo doble 0 link Clamp GAS-B	GAS	NO	5 SEMANAS		
	762-10CS		Brazo doble 0 link Clamp GAS-S	GAS	NO	5 SEMANAS		
	762-10CA		Brazo doble 0 link Clamp GAS-A	GAS	NO	5 SEMANAS		
	752-10CB		Brazo doble 0 link Clamp-B	MANUAL	NO	5 SEMANAS		
	752-10CS		Brazo doble 0 link Clamp-S	MANUAL	NO	5 SEMANAS		
	752-10CA		Brazo doble 0 link Clamp-A	MANUAL	NO	5 SEMANAS		

CODE NUMBERS & PRICE LIST 2006 /07

DRAW		CODE 2005	CODE 2006/07	DESCRIPTION	REGULACIÓN	GESAB STD	PLAZO ENTREGA	GESAB
5-SOPORTES TFT DOBLE-1 LINK / DOUBLE TFT SUPPORT ARM 1 LINK		GESAB						PVP.GSB 07/06
		CODE 2006/07						
	750-220B	762-11GB		Brazo doble 1 link Grommet GAS-B	GAS	NO	5 SEMANAS	
	750-220S	762-11GS		Brazo doble 1 link Grommet GAS-S	GAS	NO	5 SEMANAS	
	750-220A	762-11GA		Brazo doble 1 link Grommet GAS-A	GAS	NO	5 SEMANAS	
		752-11GB		Brazo doble 1 link Grommet-B	MANUAL	NO	5 SEMANAS	
		752-11GS		Brazo doble 1 link Grommet-S	MANUAL	NO	5 SEMANAS	
		752-11GA		Brazo doble 1 link Grommet-A	MANUAL	NO	5 SEMANAS	
	750-420B	752-11HB		Brazo doble 1 link Heavy Clamp-B	MANUAL	NO	5 SEMANAS	
	750-420S	752-11HS		Brazo doble 1 link Heavy Clamp-S	MANUAL	NO	5 SEMANAS	
	750-420A	752-11HA		Brazo doble 1 link Heavy Clamp-A	MANUAL	NO	5 SEMANAS	
		762-11BB		Brazo doble 1 link Bolt GAS-B	GAS	NO	5 SEMANAS	
		762-11BS		Brazo doble 1 link Bolt GAS-S	GAS	NO	5 SEMANAS	
		762-11BA		Brazo doble 1 link Bolt GAS-A	GAS	NO	5 SEMANAS	
		752-11BB		Brazo doble 1 link Bolt-B	MANUAL	NO	5 SEMANAS	
		752-11BS		Brazo doble 1 link Bolt-S	MANUAL	NO	5 SEMANAS	
		752-11BA		Brazo doble 1 link Bolt-A	MANUAL	NO	5 SEMANAS	
		762-11CB		Brazo doble 1 link Clamp GAS-B	GAS	NO	5 SEMANAS	
		762-11CS		Brazo doble 1 link Clamp GAS-S	GAS	NO	5 SEMANAS	
	762-11CA		Brazo doble 1 link Clamp GAS-A	GAS	NO	5 SEMANAS		
	752-11CB		Brazo doble 1 link Clamp-B	MANUAL	NO	5 SEMANAS		
	752-11CS		Brazo doble 1 link Clamp-S	MANUAL	SI	5 SEMANAS		
	752-11CA		Brazo doble 1 link Clamp-A	MANUAL	NO	5 SEMANAS		
6-SOPORTES TFT DOBLE-2 LINK / DOUBLE TFT SUPPORT ARM 2 LINK								
	750-222B	762-12GB		Brazo doble 2 link Grommet GAS-B	GAS	NO	5 SEMANAS	
	750-222S	762-12GS		Brazo doble 2 link Grommet GAS-S	GAS	NO	5 SEMANAS	
	750-222A	762-12GA		Brazo doble 2 link Grommet GAS-A	GAS	NO	5 SEMANAS	
		752-12GB		Brazo doble 2 link Grommet-B	MANUAL	NO	5 SEMANAS	
		752-12GS		Brazo doble 2 link Grommet-S	MANUAL	SI	2 SEMANAS	
		752-12GA		Brazo doble 2 link Grommet-A	MANUAL	NO	5 SEMANAS	
	750-422B	752-12HB		Brazo doble 2 link Heavy Clamp-B	MANUAL	SI	5 SEMANAS	
	750-422S	752-12HS		Brazo doble 2 link Heavy Clamp-S	MANUAL	SI	5 SEMANAS	
	750-422A	752-12HA		Brazo doble 2 link Heavy Clamp-A	MANUAL	SI	5 SEMANAS	
		762-12BB		Brazo doble 2 link Bolt GAS-B	GAS	NO	5 SEMANAS	
		762-12BS		Brazo doble 2 link Bolt GAS-S	GAS	NO	5 SEMANAS	
		762-12BA		Brazo doble 2 link Bolt GAS-A	GAS	NO	5 SEMANAS	
		752-12BB		Brazo doble 2 link Bolt-B	MANUAL	NO	5 SEMANAS	
		752-12BS		Brazo doble 2 link Bolt-S	MANUAL	SI	2 SEMANAS	
		752-12BA		Brazo doble 2 link Bolt-A	MANUAL	NO	5 SEMANAS	
		762-12CB		Brazo doble 2 link Clamp GAS-B	GAS	NO	5 SEMANAS	
		762-12CS		Brazo doble 2 link Clamp GAS-S	GAS	NO	5 SEMANAS	
	762-12CA		Brazo doble 2 link Clamp GAS-A	GAS	NO	5 SEMANAS		
	752-12CB		Brazo doble 2 link Clamp-B	MANUAL	NO	5 SEMANAS		
	752-12CS		Brazo doble 2 link Clamp-S	MANUAL	SI	2 SEMANAS		
	752-12CA		Brazo doble 2 link Clamp-A	MANUAL	NO	5 SEMANAS		

CODE NUMBERS & PRICE LIST 2006 /07

DRAW		CODE 2005	CODE 2006/07	DESCRIPTION	REGULACIÓN	GESAB STD	PLAZO ENTREGA	GESAB		
7-SOPORTES PANEL / SLAT WALL SUPPORT ARM		GESAB		DESCRIPTION		GESAB		PVP.GSB 07/06		
<p>PANEL</p> 	750-000B	750-000B		SopORTE panel 0 link B	PANEL ALU	NO	5 SEMANAS			
	750-000S	750-000S		SopORTE panel 0 links	PANEL ALU	SI	2 SEMANAS			
	750-000A	750-000A		SopORTE panel 0 link A	PANEL ALU	NO	5 SEMANAS			
		750-000B-US		SopORTE Pared 0 link B	PARED	NO	5 SEMANAS			
		750-000S-US		SopORTE Pared 0 link S	PARED	SI	2 SEMANAS			
		750-000A-US		SopORTE Pared 0 link A	PARED	NO	5 SEMANAS			
	<p>PARED</p> 	750-020B	750-010B		SopORTE panel 1 link B	PANEL ALU	NO	5 SEMANAS		
		750-020S	750-010S		SopORTE panel 1 link S	PANEL ALU	SI	2 SEMANAS		
		750-020A	750-010A		SopORTE panel 1 link A	PANEL ALU	NO	5 SEMANAS		
			750-010B-US		SopORTE Pared 1 link B	PARED	NO	5 SEMANAS		
			750-010S-US		SopORTE Pared 1 link S	PARED	SI	2 SEMANAS		
			750-010A-US		SopORTE Pared 1 link A	PARED	NO	5 SEMANAS		
			750-020B	750-020B		SopORTE panel 2 link B	PANEL ALU	NO	5 SEMANAS	
			750-022S	750-020S		SopORTE panel 2 link S	PANEL ALU	NO	5 SEMANAS	
	750-022A	750-020A		SopORTE panel articulado doble A	PANEL ALU	NO	5 SEMANAS			
		750-020B-US		SopORTE Pared articulado doble B	PARED	NO	5 SEMANAS			
		750-020S-US		SopORTE Panel articulado doble S	PARED	NO	5 SEMANAS			
		750-020A-US		SopORTE Panel articulado doble A	PARED	NO	5 SEMANAS			
8-SOPORTES 2 NIVELES-0 LINK / DOUBLE LEVEL TFT SUPPORT ARM 0 LINK										
	750-11GB	751-20GB		Brazo simple doble altura 0 link- Gromet-B	MANUAL	NO	5 SEMANAS			
	750-11GS	751-20GS		Brazo simple doble altura 0 link - Gromet-S	MANUAL	SI	2 SEMANAS			
	750-11GA	751-20GA		Brazo simple doble altura 0 link - Gromet-A	MANUAL	NO	5 SEMANAS			
	750-11CB	751-20HB		Brazo simple doble altura 0 link - Heavy Clamp-B	MANUAL	NO	5 SEMANAS			
	750-11CS	751-20HS		Brazo simple doble altura 0 link - Heavy Clamp-S	MANUAL	NO	5 SEMANAS			
	750-11CA	751-20HA		Brazo simple doble altura 0 link - Heavy Clamp-A	MANUAL	NO	5 SEMANAS			
		751-20BB		Brazo simple doble altura 0 link - Bolt-B	MANUAL	NO	5 SEMANAS			
	751-20BS		Brazo simple doble altura 0 link - Bolt-S	MANUAL	SI	2 SEMANAS				
	751-20BA		Brazo simple doble altura 0 link - Bolt-A	MANUAL	NO	5 SEMANAS				
9-SOPORTES 2 NIVELES-1 LINK / DOUBLE LEVEL TFT SUPPORT ARM 1 LINK										
	750-21GB	752-21GB		Brazo doble doble altura 1 link - Gromet-B	MANUAL	NO	5 SEMANAS			
	750-21GS	752-21GS		Brazo doble doble altura 1 link - Gromet-S	MANUAL	NO	5 SEMANAS			
	750-21GA	752-21GA		Brazo doble doble altura 1 link - Gromet-A	MANUAL	NO	5 SEMANAS			
	750-21CB	752-21HB		Brazo doble doble altura 1 link - Heavy Clamp-B	MANUAL	NO	5 SEMANAS			
	750-21CS	752-21HS		Brazo doble doble altura 1 link - Heavy Clamp-S	MANUAL	NO	5 SEMANAS			
	750-21CA	752-21HA		Brazo doble doble altura 1 link - Heavy Clamp-A	MANUAL	NO	5 SEMANAS			
		752-21BB		Brazo doble doble altura 1 link - Bolt-B	MANUAL	NO	5 SEMANAS			
	752-21BS		Brazo doble doble altura 1 link - Bolt-S	MANUAL	NO	5 SEMANAS				
	752-21BA		Brazo doble doble altura 1 link - Bolt-A	MANUAL	NO	5 SEMANAS				

CODE NUMBERS & PRICE LIST 2006 /07

DRAW		CODE 2005	CODE 2006/07	DESCRIPTION	REGULACIÓN	GESAB STD	PLAZO ENTREGA	GESAB
		GESAB						PVP. GSB 07/06
10-SOPORTES 2 NIVELES-2 LINK / DOUBLE LEVEL TFT SUPPORT ARM 2 LINK								
	750-22GB	752-22GB		Brazo doble doble altura 2 link - Gromet-B	MANUAL	NO	5 SEMANAS	
	750-22GS	752-22GS		Brazo doble doble altura 2 link - Gromet-S	MANUAL	SI	2 SEMANAS	
	750-22GA	752-22GA		Brazo doble doble altura 2 link - Gromet-A	MANUAL	NO	5 SEMANAS	
		752-22HB		Brazo doble doble altura 2 link - Heavy Clamp-B	MANUAL	NO	5 SEMANAS	
		752-22HS		Brazo doble doble altura 2 link - Heavy Clamp-S	MANUAL	NO	5 SEMANAS	
		752-22HA		Brazo doble doble altura 2 link - Heavy Clamp-A	MANUAL	NO	5 SEMANAS	
		752-22BB		Brazo doble doble altura 2 link - Bolt-B	MANUAL	NO	5 SEMANAS	
		752-22BS		Brazo doble doble altura 2 link - Bolt-S	MANUAL	SI	2 SEMANAS	
		752-22BA		Brazo doble doble altura 2 link - Bolt-A	MANUAL	NO	5 SEMANAS	
	11-SOPORTES 2 NIVELES 2 + 1 / 1 LINK + 0 LINK / DOUBLE LEVEL TFT SUPPORT ARM 2+1/1 LINK+0 LINK							
	753-21GB	753-21GB		Brazo doble doble altura (2+1)/1 link + 0 link-Gromet B	MANUAL	NO	5 SEMANAS	
	753-21GS	753-21GS		Brazo doble doble altura (2+1)/1 link + 0 link-Gromet S	MANUAL	NO	5 SEMANAS	
	753-21GA	753-21GA		Brazo doble doble altura (2+1)/1 link + 0 link-Gromet A	MANUAL	NO	5 SEMANAS	
	753-21CB	753-21HB		Brazo doble doble altura (2+1)/1 link + 0 link-Heavy Clamp B	MANUAL	NO	5 SEMANAS	
	753-21CS	753-21HS		Brazo doble doble altura (2+1)/1 link + 0 link-Heavy Clamp S	MANUAL	NO	5 SEMANAS	
	753-21CA	753-21HA		Brazo doble doble altura (2+1)/1 link + 0 link-Heavy Clamp A	MANUAL	NO	5 SEMANAS	
		753-21BB		Brazo doble doble altura (2+1)/1 link + 0 link-Bolt B	MANUAL	NO	5 SEMANAS	
		753-21BS		Brazo doble doble altura (2+1)/1 link + 0 link-Bolt S	MANUAL	NO	5 SEMANAS	
	753-21BA		Brazo doble doble altura (2+1)/1 link + 0 link-Bolt A	MANUAL	NO	5 SEMANAS		
12-SOPORTES 2 NIVELES 2 + 1 / 2 LINK + 0 LINK / DOUBLE LEVEL TFT SUPPORT ARM 2+1 / 2 LINK+0 LINK								
	753-22GB	753-22GB		Brazo doble doble altura (2+1)/2 link + 0 link-Gromet B	MANUAL	NO	5 SEMANAS	
	753-22GS	753-22GS		Brazo doble doble altura (2+1)/2 link + 0 link-Gromet S	MANUAL	SI	2 SEMANAS	
	753-22GA	753-22GA		Brazo doble doble altura (2+1)/2 link + 0 link-Gromet A	MANUAL	NO	5 SEMANAS	
	753-22CB	753-22HB		Brazo doble doble altura (2+1)/2 link + 0 link-Heavy Clamp B	MANUAL	NO	5 SEMANAS	
	753-22CS	753-22HS		Brazo doble doble altura (2+1)/2 link + 0 link-Heavy Clamp S	MANUAL	NO	5 SEMANAS	
	753-22CA	753-22HA		Brazo doble doble altura (2+1)/2 link + 0 link- Heavy Clamp A	MANUAL	NO	5 SEMANAS	
		753-22BB		Brazo doble doble altura (2+1)/2 link + 0 link- Bolt B	MANUAL	NO	5 SEMANAS	
		753-22BS		Brazo doble doble altura (2+1)/2 link + 0 link- Bolt S	MANUAL	SI	2 SEMANAS	
		753-22BA		Brazo doble doble altura (2+1)/2 link + 0 link- Bolt A	MANUAL	NO	5 SEMANAS	
	13-SOPORTES TRIPLES / TRIPLE TFT SUPPORT ARM							
	750-31GB	753-31GB		Soporte triple un nivel-Gromet-B	MANUAL	NO	5 SEMANAS	
	750-31GS	753-31GS		Soporte triple un nivel-Gromet-S	MANUAL	SI	2 SEMANAS	
	750-31GA	753-31GA		Soporte triple un nivel-Gromet-A	MANUAL	NO	5 SEMANAS	
	750-31CB	753-31HB		Soporte triple un nivel-Heavy Clamp-B	MANUAL	NO	5 SEMANAS	
	750-31CS	753-31HS		Soporte triple un nivel-Heavy Clamp-S	MANUAL	NO	5 SEMANAS	
	750-31CA	753-31HA		Soporte triple un nivel-Heavy Clamp-A	MANUAL	NO	5 SEMANAS	
		753-31BB		Soporte triple un nivel-Bolt-B	MANUAL	NO	5 SEMANAS	
		753-31BS		Soporte triple un nivel-Bolt-S	MANUAL	SI	2 SEMANAS	
	753-31BA		Soporte triple un nivel-Bolt-A	MANUAL	NO	5 SEMANAS		